

Рисунок 3

- устанавливать мебель вблизи отопительных приборов и вплотную к сырým стенам и в помещениях с относительной влажностью более 70%;
- в процессе сборки и эксплуатации изделий набора становиться ногами на заднюю стенку (щит задний), горизонтальные щиты (полки);
- перемещать изделия держась за горизонтальный щит (полку);
- применять химические чистящие средства для уборки мебели;
- нагружать изделие **сверх 10 кг.**

6 Гарантии изготовителя

1. Гарантийный срок эксплуатации изделия - 24 месяца со дня продажи магазином. В период гарантийного срока изготовитель гарантирует ремонт изделий или их замену, если потребителем не нарушены правила эксплуатации.
2. Претензии предъявляются потребителем непосредственно в торгующую организацию, в которой была приобретена мебель, предъявив настоящую "Инструкцию по сборке" и копию товарного чека.
3. Изделие **Полка S205-P/2/15**, входящее в состав набора модульной мебели «AZTECA», соответствует требованиям ГОСТ 16371-93.
4. Срок службы мебели - 5 лет.
5. Предприятие-изготовитель оставляет за собой право вносить изменения в конструкцию изделия, не ухудшая его конструктивные и эксплуатационные характеристики.

ИНСТРУКЦИЯ ПО СБОРКЕ

Набор модульной мебели "AZTECA"

Полка S205-P/2/15

ГАБАРИТНЫЕ РАЗМЕРЫ:

ШИРИНА: 1500 мм, ВЫСОТА: 200 мм, ГЛУБИНА: 200 мм



Дата изготовления

Штамп ОТК

Дата продажи

Штамп магазина

ИООО "БРВ - Брест"

Республика Беларусь, г. Брест, ул. Катин Бор, 119, каб. 205
тел/факс +375 (162) 29-85-46

BLACK RED WHITE

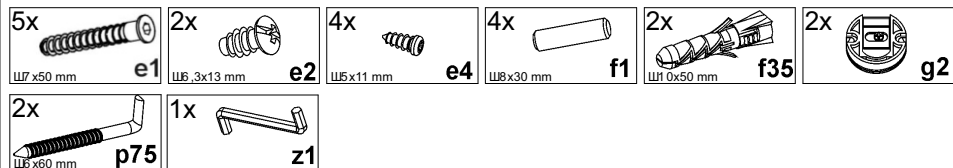
Настоящая "Инструкция по сборке" распространяется на изделие Полка S205-P/2/15, входящее в состав набора модульной мебели «AZTECA», и содержит указания, необходимые для правильной и безопасной сборки и эксплуатации изделия.

1 Назначение изделия

1.1 Изделия, входящие в состав набора модульной мебели «AZTECA», предназначены для оборудования интерьера помещений с относительной влажностью воздуха от 45 до 70%.

1.2 Изделия набора гармонично вписываются в интерьер помещения и создают ощущение уюта и комфорта.

2 Состав комплекта фурнитуры



3 Комплектность изделия

Таблица 1

Поз. детали	Код детали	Наименование детали	Размер мм	Кол-во шт.	Номер пакета
1	2	3	4	5	6
1	S205-309	Щит горизонтальный	1494x180x16	1	1/1
2	S205-402	Щит задний	1500x200x19	1	1/1
3	-	Комплект фурнитуры	-	1	1/1

4 Последовательность сборки изделия

ВНИМАНИЕ! При сборке мебели следует избегать неосторожных ударов и излишних усилий.

1. Вскрыть упаковку, аккуратно разложить детали на ровной поверхности.
2. В отверстия $\varnothing 35$ мм на задней поверхности детали 2 вставить кронштейны для навешивания **g2** и закрепить их еврошурупами **e4** пользуясь крестообразной отверткой (см.рис.1).
3. В отверстия $\varnothing 5$ мм на задней поверхности детали 2 вкрутить еврошурупы **e2** (см.рис.1).
4. В отверстия $\varnothing 8$ мм на задней кромке детали 1 вбить деревянные шканты **f1** (см.рис.2).

ВНИМАНИЕ! В случае, если шкант выступает из отверстия более, чем на 10 мм, его необходимо укоротить, т.к. возможно повреждение деталей. В таких случаях рекламация **НЕВОЗМОЖНА!**

5. Соединить между собой детали полки 1 и 2, стянуть их при помощи конфрматов **e1** (см.рис.2).
 6. Для навешивания изделия на стене с помощью карандаша и линейки разметить отверстия (см. рис. 3).
 7. В стене просверлить отверстия $\varnothing 10$ мм.
- ВНИМАНИЕ!** Во избежание травматизма при проведении операции сверления будьте внимательны и осторожны.
8. Вбить в отверстия в стене пластмассовые дюбеля **f35** (см.рис. 3).
 9. Вкрутить в дюбеля **f35** крючки для навешивания **p75** (см.рис. 3).
 10. Навесить полку на выступающие из стены крючки (см.рис. 3).

В случае необходимости отрегулировать наклон полки относительно горизонтали еврошурупами **e2** с помощью крестообразной отвертки (см.рис.3).

5 Рекомендации по эксплуатации и обслуживанию

Качество и комплектность изделия рекомендуется проверять в магазине при покупке в распакованном виде. Сборка изделия должна производиться в порядке, изложенном в настоящей инструкции. В процессе эксплуатации изделий необходимо периодически затягивать ослабленные винтовые соединения. В случае необходимости перемещения изделия по квартире перед его перестановкой, необходимо полностью освободить его от груза. Удаление пыли с изделий следует производить слегка влажной мягкой салфеткой. Во избежание коробления деталей и изменения цвета изделия следует избегать установки мебели на прямых солнечных лучах. При эксплуатации изделий набора **ЗАПРЕЩАЕТСЯ:**

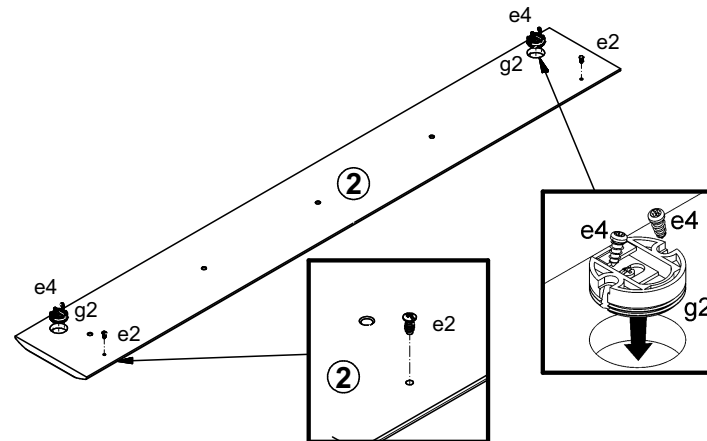


Рисунок 1

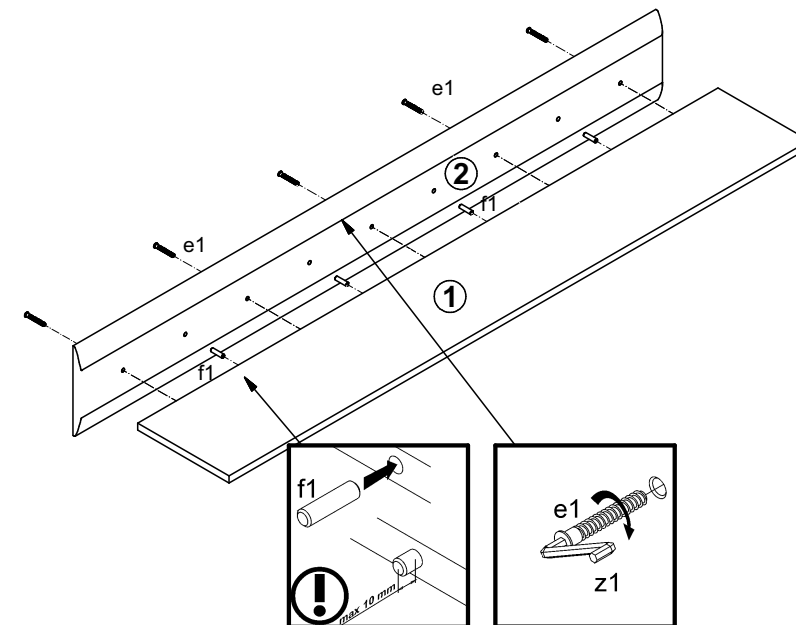


Рисунок 2